

Електрод REMS за спояване на медни тръби призмовиден



Ташев-Галвинг ООД
www.tashev-galving.com

REMS Contact 2000

Teilverzeichnis

Aktueller Stand siehe
www.rems.de weitere
Teile auf Anfrage

Spare parts list

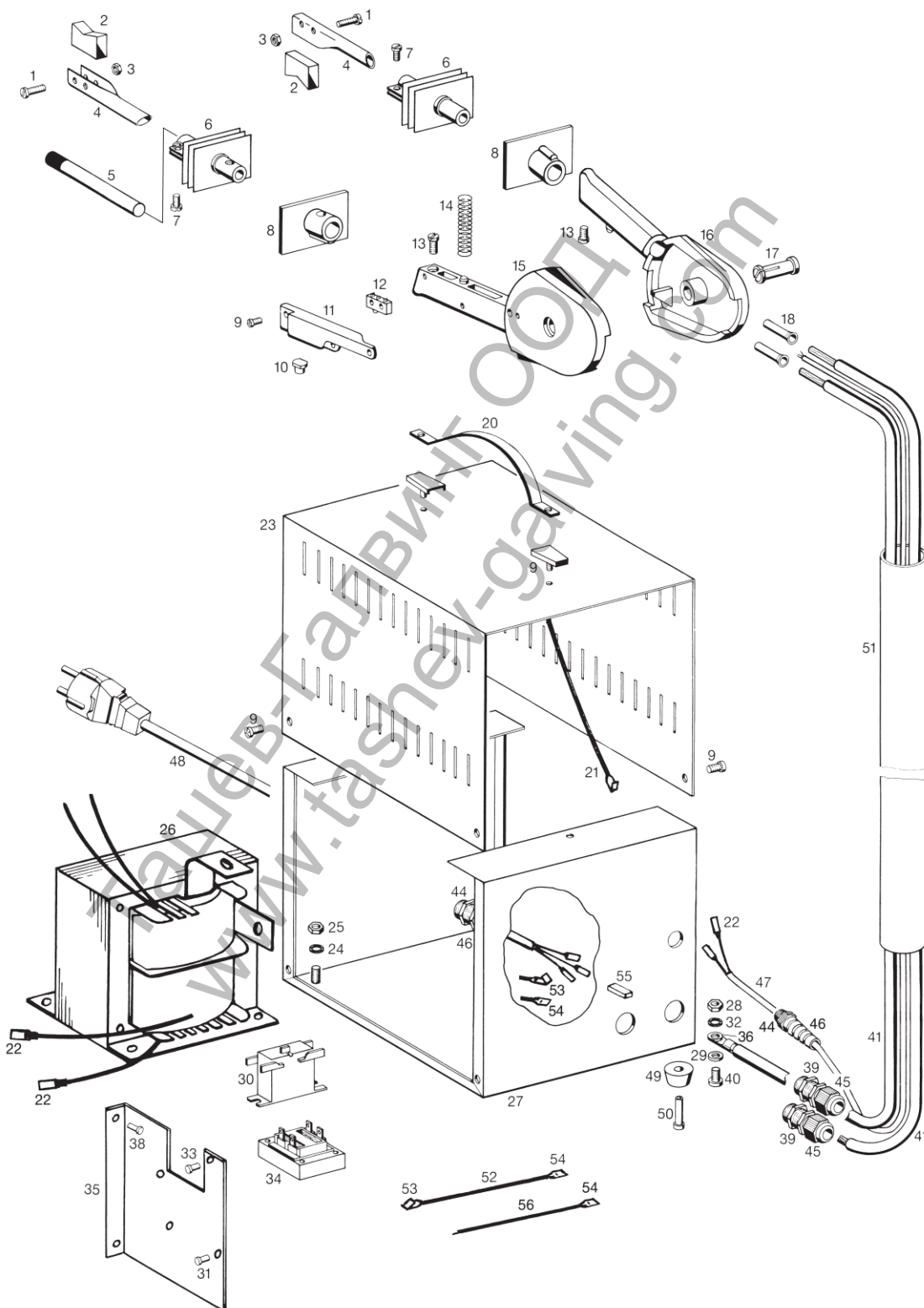
Latest version
see www.rems.de
other parts on request

Liste des pièces

Situation actuelle
voir www.rems.de
autres pièces sur demande

Elenco dei pezzi

Ultimo aggiornamento
vedi www.rems.de
altri ricambi su richiesta



REMS Contact 2000

deu	eng	fra	ita	
1 Zylinderschraube	Fillister head screw	Vis à tête cylindrique	Vite a testa cilindrica	083086
2 Prismenelektrode (Paar)	Prismatic electrode (pair)	Electrode prismatique (paire)	Elettrodo prismatico (coppia)	164111 R
3 Sechskantmutter	Hexagon nut	Ecrou hexagonal	Dado esagonale	085042
4 Halter	Holder	Porte outil	Porta utensili	164106
5 Stabelektrode (Paar)	Stick electrode (pair)	Electrode en baguette (paire)	Elettrodo cilindrico (coppia)	164115 R
6 Aufnahme	Set taper shaft	Porte	Porta	164124
7 Zylinderschraube	Fillister head screw	Vis à tête cylindrique	Vite a testa cilindrica	083005
8 Isolierstück	Insulating piece	Pièce d'isolation	Pezzo d'isolamento	164108
9 Kerbschraube	Sheet metal screw	Vis à tôle	Vite autofilettante	083111
10 Druckstift	Thrust piece	Goupille d'ouverture	Spina di compressione	164107
11 Schalterdeckel	Switch cover	Couvercle d'interrupteur	Coperchio dell'interruttore	164103
12 Microschalter	Micro switch	Micro interrupteur	Micro interruttore	023145
13 Zylinderschraube	Fillister head screw	Vis à tête cylindrique	Vite a testa cilindrica	081058
14 Druckfeder	Pressure spring	Ressort de compression	Molla di compressione	164105
15 Griffschale	Handle shell	Coquille poignée	Calotta impugnatura	164102
16 Griffschale	Handle shell	Coquille poignée	Calotta impugnatura	164101
17 Achse	Axle	Axe	Asse	163308
18 Aderendhülse	Final sleeve	Manchon final	Boccola finale	034120
20 Tragegriff	Carrying handle	Poignée de transport	Impugnatura di trasporto	164206
21 Erdungskabel kompl.	Earth conducting cable compl.	Câble de mise à la terre compl.	Cavo per messa a terra compl.	164228
22 Flachsteckhülse (isol.)	Flat receptacle for taps (isol.)	Alvéole platé (isol.)	Bussola a spina piatta (isol.)	034112
24 Zahnscheibe	Chopper disk	Rondelle élastique à dents	Ranella zigrinata	087034
25 Sechskantmutter	Hexagon nut	Ecrou hexagonal	Dado esagonale	085037
26 Transformator	Transformer	Transformateur	Transformatore	164222 R220
28 Sechskantmutter	Hexagon nut	Ecrou hexagonal	Dado esagonale	085035
29 Scheibe	Washer	Rondelle	Ranella	086040
30 Relais	Relay	Relais	Relé	025024
31 Blindniet	Rivet	Rivet	Rivetto	089073
32 Zahnscheibe	Chopper disk	Rondelle élastique à dents	Ranella zigrinata	087035
33 Blindniet	Rivet	Rivet	Rivetto	089072
34 Steuertransformator	Controlling transformer	Transformateur de commande	Transformatore di comando	164207 R220
35 Halteplatte	Fixing plate	Plaque étanchéité	Piastra di sostegno	164229
36 Ringkabelschuh	Ring cable terminal	Cosse	Morsetto anulare	034119
38 Blindniet	Rivet	Rivet	Rivetto	089074
39 Gegenmutter	Lock nut	Contre-écrou	Dado	032122
40 Sechskantschraube	Hexagon screw	Vis à tête hexagonale	Vite a testa esagonale	080021
41 Sekundärleitung	Secondary cable	Câble secondaire	Cavo ausiliario	164227
44 Gegenmutter	Lock nut	Contre-écrou	Dado	032121
45 Kabelverschraubung	Cable screw connection	Raccord de câbles	Pressacavo	032113
46 Kabelverschraubung	Cable screw connection	Raccord de câbles	Pressacavo	032111
47 Steuerkabel	Controlling cable	Câble de commande	Cavo di comando	164226
48 Anschlussleitung kpl. 230 V	Connecting cable 230 V compl.	Raccordement 230 V compl.	Cavo d'allacciamento 230 V compl.	164215 R220
Anschlussleitung kpl. CH	Connecting cable SEV compl.	Raccordement SEV compl.	Cavo d'allacciamento SEV compl.	164215 RSEV
49 Gummipuffer	Rubber buffer	Tampon en caoutchouc	Paracolpi di gomma	032089
50 Pop-Niet	Rivet	Rivet	Rivetto	089029
51 Schutzschlauch	Protective tube	Tuyau de protection	Tubo di protezione	044036
Leitung kompl.	Wire compl.	Fil compl.	Cavo compl.	
— Pos. 52, 53 und 54	Pos. 52, 53 and 54	Pos. 52, 53 et 54	Pos. 52, 53 et 54	031041-0130
54 Flachsteckhülse	Flat receptacle for taps	Alvéole platé	Bussola a spina piatta	034014
55 Isolierhülse	Insulating sleeve	Gaine isolante	Guaina isolante	034118
Leitung kompl.	Wire compl.	Fil compl.	Cavo compl.	
— Pos. 54 und 56	Pos. 54 and 56	Pos. 54 et 56	Pos. 54 et 56	031041-0150
Halter m. Prismenelektrode (Paar)	Holder with prismatic electrode (pair)	Support avec électrode prismatique (paire)	Supporto con elettrodo prismatico (coppia)	164110 R
— Pos. 1, 2, 3 und 4	Pos. 1, 2, 3 and 4	Pos. 1, 2, 3 et 4	Pos. 1, 2, 3 e 4	
Lötzange	Soldering clamp	Pince à souder	Pinza saldante	164100
— Pos. 1 bis 18 ohne 5	Pos. 1 to 18, without 5	Pos. 1 à 18, sans 5	Pos. 1 fino a 18, senza 5	
Gehäuse kompl.	Housing compl.	Carcasse compl.	Carcassa compl.	164225 R
— Pos. 20, 23, 27, 49 und 50	Pos. 20, 23, 27, 49 and 50	Pos. 20, 23, 27, 49 et 50	Pos. 20, 23, 27, 49 e 50	

Продукт: [Електрод REMS за спояване на медни тръби призмовиден](#)

Категория: [Водопроводни машини и инструменти](#)

Бранд: [REMS](#)

Категория бранд: [Електрод REMS](#)